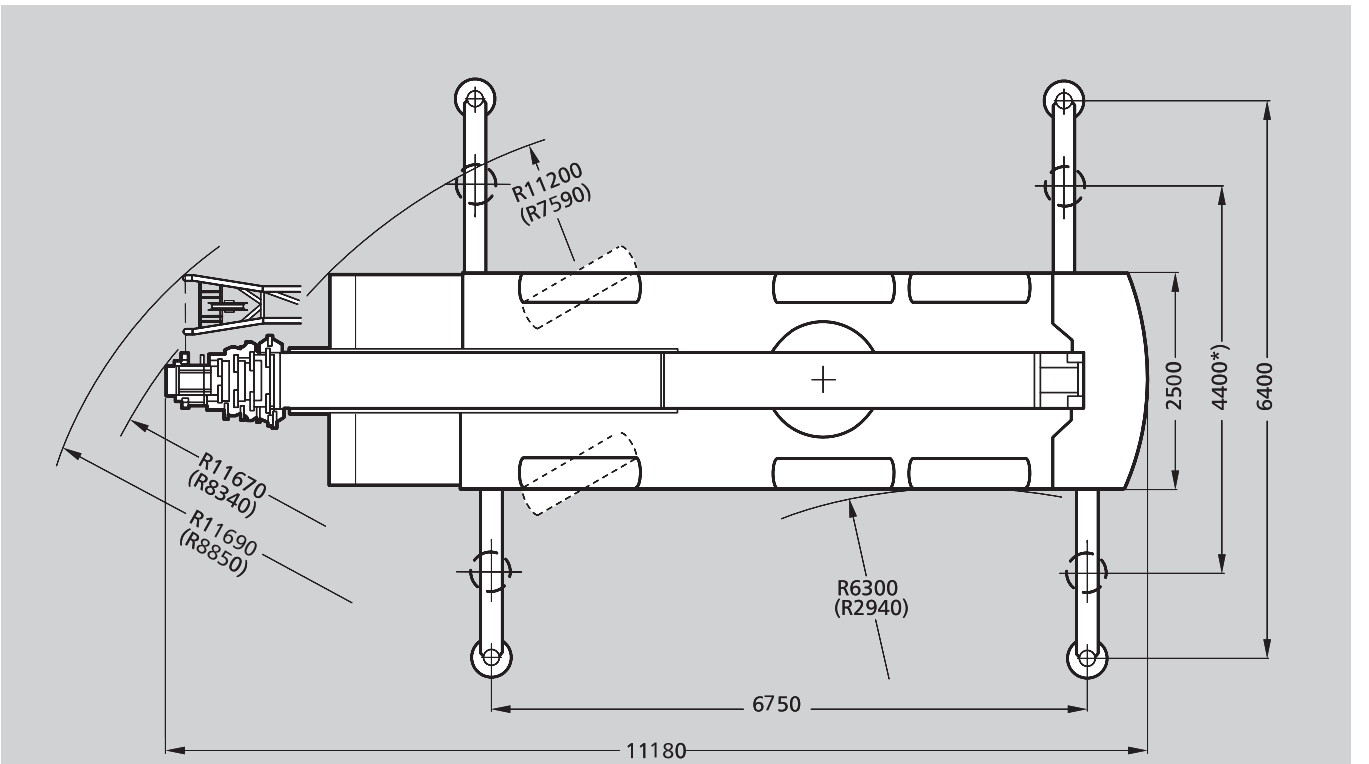
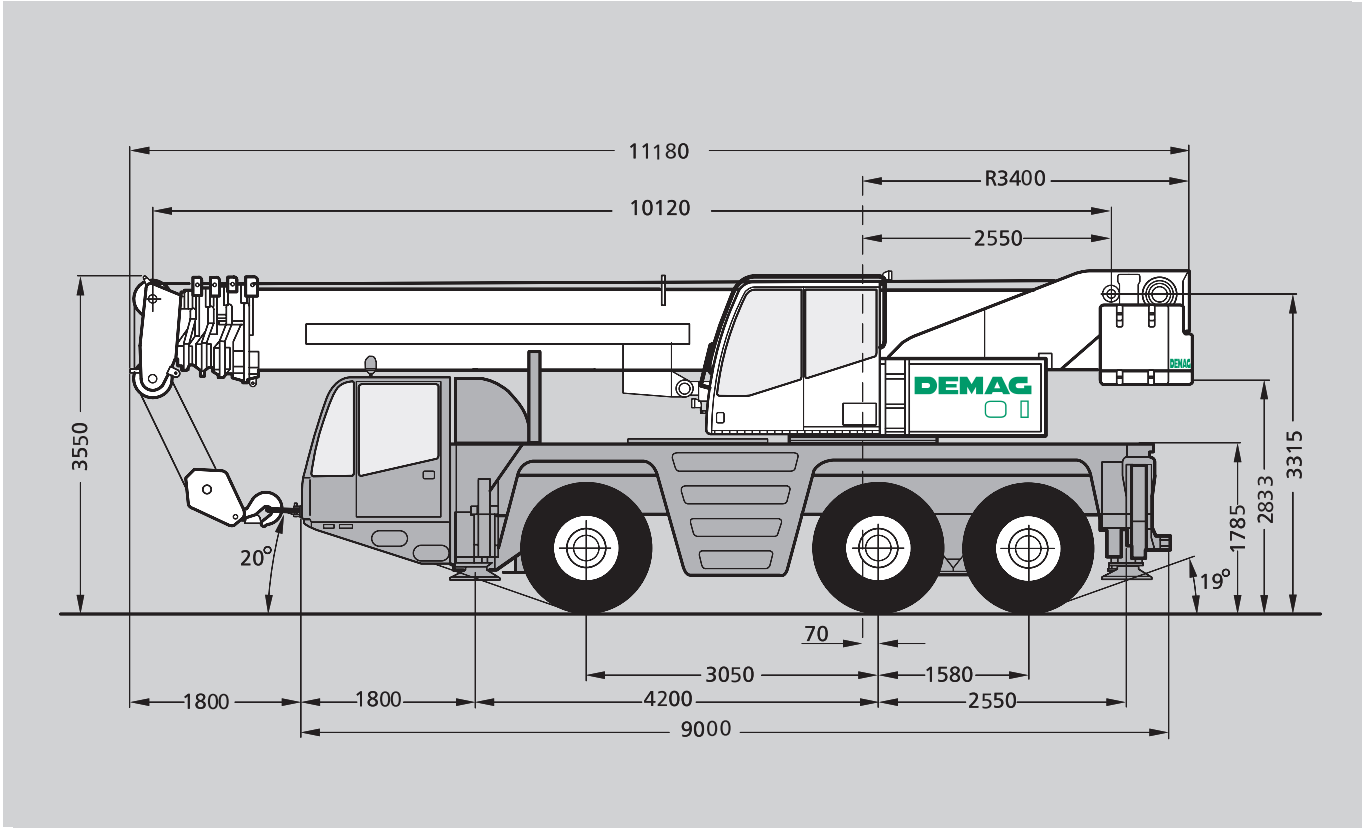


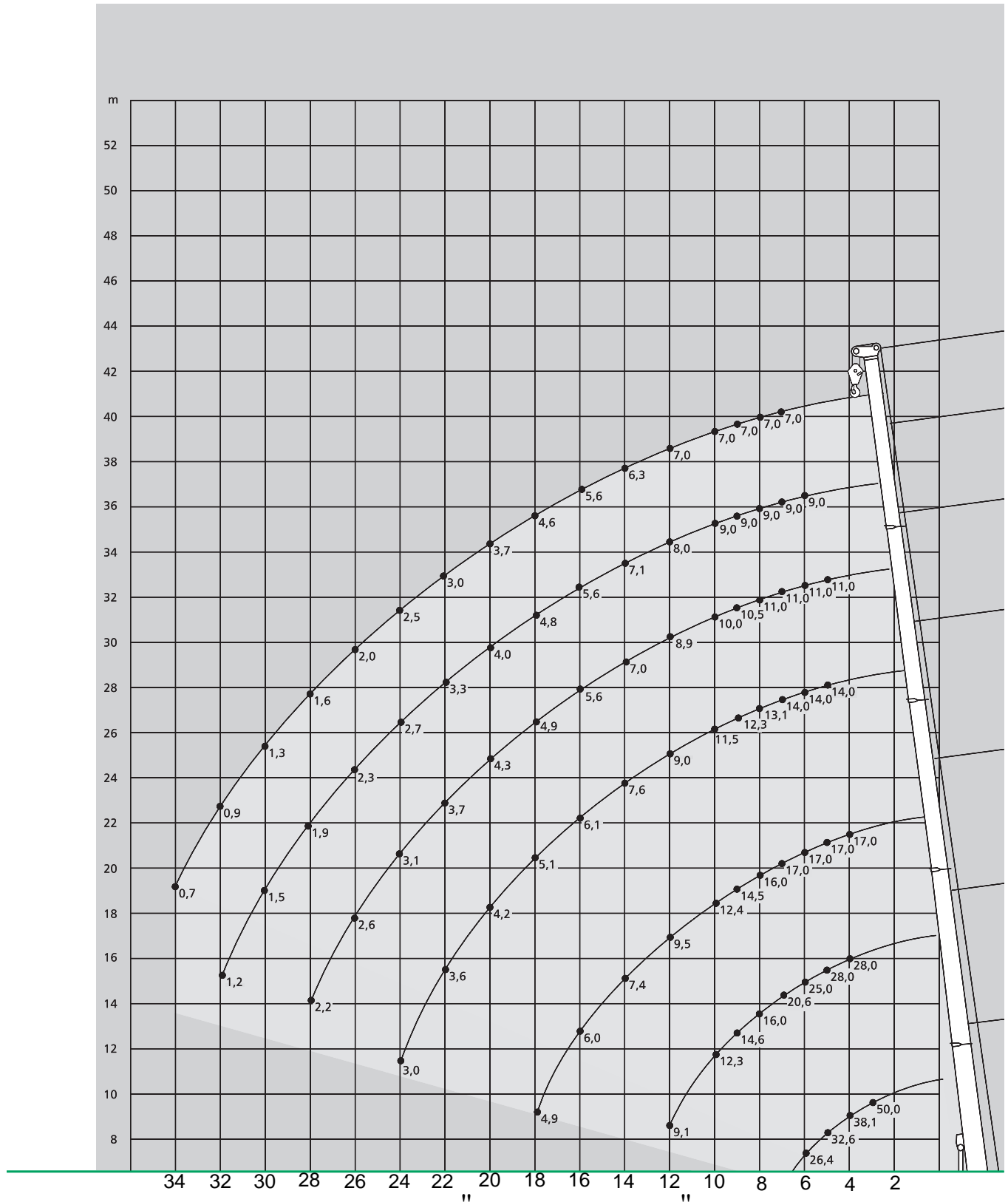
# DEMAG AC155

## Dimensions





\*) Duties for outrigger base 4.4 m on request  
 Tragfähigkeitswerte für Abstützbreite 4,4 m auf Anfrage  
 Capacités de levage avec base de calage 4,4 m sur demande

# Working ranges main boom



# Lifting capacities main boom

9,5 t		6,85 x 6,40 m 360°							DIN/ISO	
Radius	m	Main boom							 <sup>1)</sup>	Radius
		10,1	16,1	22,1	28,0	32,5	37,0	40,0	10,1	16,1
m	t	t	t	t	t	t	t	t	t	t
3	50,0*	-	-	-	-	-	-	-	-	-
3	45,7	-	-	-	-	-	-	-	15,4	-
3,5	41,6	28,0	-	-	-	-	-	-	13,9	14,5
4	38,1	28,0	17,0	-	-	-	-	-	12,6	13,2
4,5	35,2	28,0	17,0	14,0	-	-	-	-	11,5	12,1
5	32,6	28,0	17,0	14,0	11,0	-	-	-	10,4	11,1
6	26,4	25,0	17,0	14,0	11,0	9,0	-	-	7,9	8,6
7	21,7	20,6	17,0	14,0	11,0	9,0	7,0	-	6,2	6,8
8	-	16,0	16,0	13,1	11,0	9,0	7,0	-	-	5,5
9	-	14,6	14,5	12,3	10,5	9,0	7,0	-	-	4,6
10	-	12,3	12,4	11,5	10,0	9,0	7,0	-	-	3,8
12	-	9,1	9,5	9,0	8,9	8,0	7,0	-	-	2,8
14	-	-	7,4	7,6	7,0	7,1	6,3	-	-	-
16	-	-	6,0	6,1	5,6	5,6	5,6	-	-	-
18	-	-	4,9	5,1	4,9	4,8	4,6	-	-	-
20	-	-	-	4,2	4,3	4,0	3,7	-	-	-
22	-	-	-	3,6	3,7	3,3	3,0	-	-	-
24	-	-	-	3,0	3,1	2,7	2,5	-	-	-
26	-	-	-	-	2,6	2,3	2,0	-	-	-
28	-	-	-	-	2,2	1,9	1,6	-	-	-
30	-	-	-	-	-	1,5	1,3	-	-	-
32	-	-	-	-	-	1,2	0,9	-	-	-
34	-	-	-	-	-	-	0,7	-	-	-

7,5 t		6,85 x 6,40 m 360°							DIN/ISO	
Radius	m	Main boom							 <sup>1)</sup>	Radius
		10,1	16,1	22,1	28,0	32,5	37,0	40,0	10,1	16,1
m	t	t	t	t	t	t	t	t	t	t
3	50,0*	-	-	-	-	-	-	-	-	-
3	45,6	-	-	-	-	-	-	-	15,4	-
3,5	41,5	28,0	-	-	-	-	-	-	13,9	14,5
4	38,1	28,0	17,0	-	-	-	-	-	12,6	13,2
4,5	35,1	28,0	17,0	14,0	-	-	-	-	10,8	11,7
5	31,6	28,0	17,0	14,0	11,0	-	-	-	9,2	10,0
6	25,5	24,8	17,0	14,0	11,0	9,0	-	-	6,9	7,6
7	19,6	18,6	17,0	14,0	11,0	9,0	7,0	-	5,4	6,0
8	-	16,0	16,0	13,1	11,0	9,0	7,0	-	-	4,8
9	-	13,3	13,1	12,3	10,5	9,0	7,0	-	-	4,0
10	-	11,1	11,5	11,0	10,0	9,0	7,0	-	-	3,3
12	-	8,2	8,6	8,7	8,2	8,0	7,0	-	-	2,3
14	-	-	6,6	6,8	6,3	6,3	6,3	-	-	-
16	-	-	5,3	5,5	5,5	5,2	4,8	-	-	-
18	-	-	4,3	4,5	4,5	4,2	3,8	-	-	-
20	-	-	-	3,7	3,7	3,4	3,0	-	-	-
22	-	-	-	3,1	3,1	2,8	2,4	-	-	-
24	-	-	-	2,6	2,6	2,2	1,9	-	-	-
26	-	-	-	-	2,2	1,8	1,5	-	-	-
28	-	-	-	-	1,8	1,4	1,2	-	-	-
30	-	-	-	-	-	1,1	0,8	-	-	-
32	-	-	-	-	-	0,8	-	-	-	-
34	-	-	-	-	-	-	-	-	-	-

## Remarks

\* over rear

<sup>1)</sup> free on wheels, 0° over rear

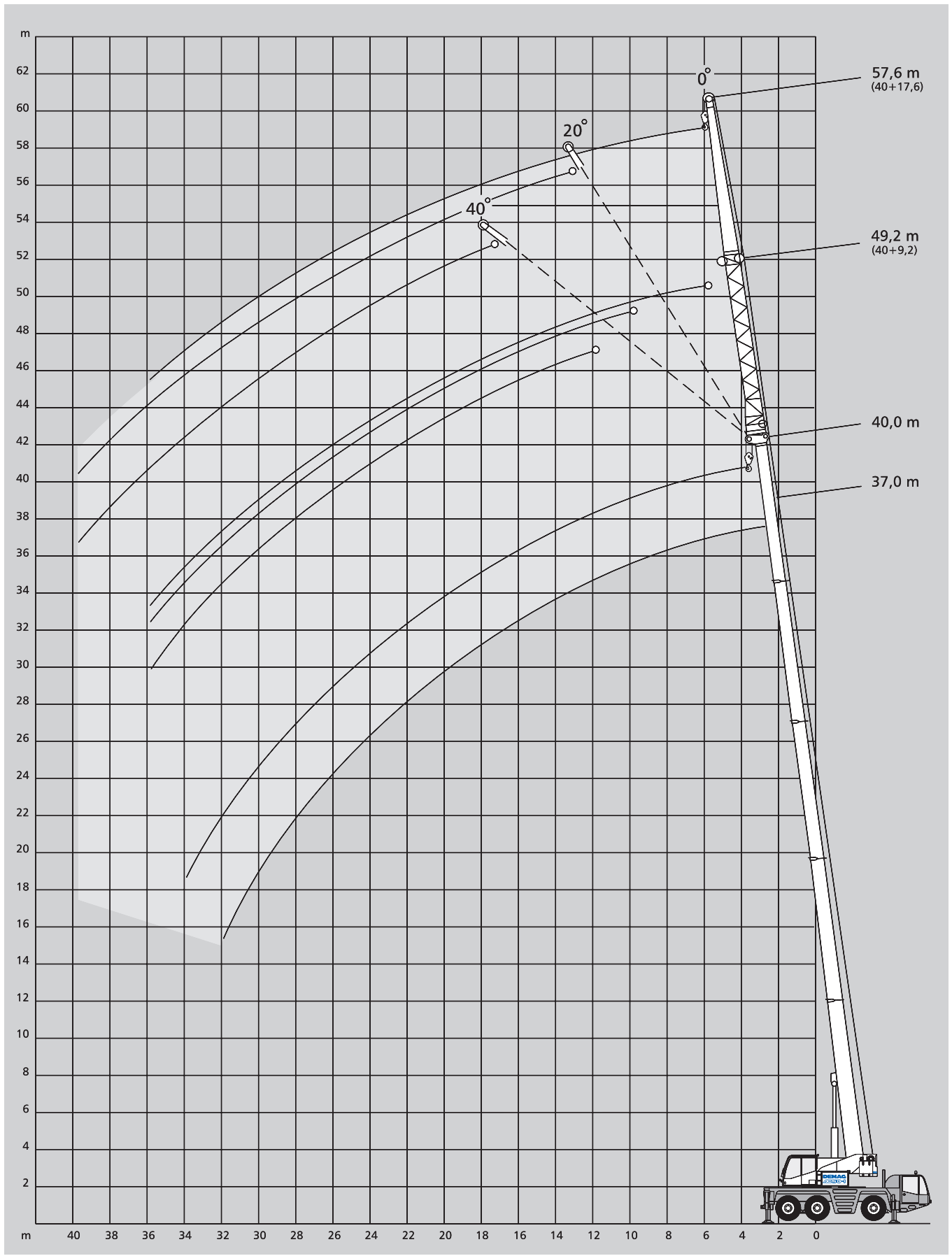
" " " "

+7(985)643-0367 www.npoarcom.ru

129301 . , . 14, 1

# Working ranges main boom extension

1



# Lifting capacities main boom extension

9,5 t  6,85 x 6,40 m 360° DIN/ISO 7,5 t  6,85 x 6,40 m 360° DIN/ISO

37 m Main boom								
Radius	Extension							
	9,2 m			17,6 m				
	0°	20°	40°	0°*	0°	20°	40°	
m	t	t	t	t	t	t	t	t
8	4,1	-	-	-	-	-	-	-
9	4,1	-	-	-	-	-	-	-
10	4,1	-	-	-	1,8	-	-	-
12	4,1	3,7	-	-	1,8	-	-	-
14	4,0	3,5	3,2	-	1,8	-	-	-
16	3,9	3,4	3,1	-	1,8	1,8	-	-
18	3,7	3,2	3,0	-	1,8	1,7	-	-
20	3,5	3,1	2,9	-	1,8	1,6	-	-
22	3,1	2,9	2,8	-	1,7	1,6	1,5	-
24	2,6	2,8	2,8	-	1,7	1,5	1,5	-
26	2,1	2,4	2,5	-	1,6	1,5	1,4	-
28	1,7	1,9	2,1	-	1,5	1,4	1,4	-
30	1,4	1,6	1,7	-	1,5	1,4	1,3	-
32	1,1	1,2	1,4	-	1,2	1,3	1,3	-
34	0,8	1,0	1,1	-	1,0	1,3	1,2	-
36	0,6	0,7	-	-	0,8	1,0	1,2	-
38	-	-	-	-	-	0,8	1,0	-
40	-	-	-	-	-	0,6	0,8	-
42	-	-	-	-	-	-	-	-

37 m Main boom								
Radius	Extension							
	9,2 m			17,6 m				
	0°	20°	40°	0°*	0°	20°	40°	
m	t	t	t	t	t	t	t	t
8	4,1	-	-	-	-	-	-	-
9	4,1	-	-	-	-	-	-	-
10	4,1	-	-	-	1,8	-	-	-
12	4,1	3,7	-	-	1,8	-	-	-
14	4,0	3,5	3,2	-	1,8	-	-	-
16	3,9	3,4	3,1	-	1,8	1,8	-	-
18	3,7	3,2	3,0	-	1,8	1,7	-	-
20	3,3	3,1	2,9	-	1,8	1,6	-	-
22	2,7	2,9	2,8	-	1,7	1,6	1,5	-
24	2,1	2,4	2,7	-	1,7	1,5	1,5	-
26	1,7	2,0	2,1	-	1,6	1,5	1,4	-
28	1,3	1,6	1,7	-	1,5	1,4	1,4	-
30	1,0	1,2	1,4	-	1,2	1,4	1,3	-
32	0,8	0,9	1,0	-	0,9	1,3	1,3	-
34	-	0,7	0,8	-	0,7	1,0	1,2	-
36	-	-	-	-	-	0,8	1,0	-
38	-	-	-	-	-	0,6	0,7	-
40	-	-	-	-	-	-	-	-
42	-	-	-	-	-	-	-	-

40 m Main boom								
9	3,1	-	-	-	-	-	-	-
10	3,1	-	-	1,5*	1,1	-	-	-
12	3,1	3,1	-	1,5*	1,1	-	-	-
14	3,1	3,1	-	1,5*	1,1	-	-	-
16	3,1	3,0	2,9	1,5*	1,1	1,1	-	-
18	3,1	2,9	2,8	1,5*	1,1	1,1	-	-
20	3,1	2,7	2,6	1,5*	1,1	1,1	-	-
22	3,0	2,6	2,5	1,5*	1,1	1,1	1,1	-
24	2,5	2,5	2,4	1,5*	1,1	1,1	1,1	-
26	2,1	2,3	2,3	1,5*	1,1	1,1	1,1	-
28	1,7	1,9	2,1	1,5*	1,1	1,1	1,1	-
30	1,3	1,5	1,7	1,4*	1,1	1,1	1,1	-
32	1,0	1,2	1,3	1,1*	1,1	1,1	1,1	-
34	0,8	0,9	1,0	0,9*	0,9	1,1	1,1	-
36	0,6	0,7	0,8	0,7*	0,7	1,0	1,1	-
38	-	-	-	-	-	0,8	1,0	-
40	-	-	-	-	-	0,6	0,7	-
42	-	-	-	-	-	-	-	-

40 m Main boom								
9	3,1	-	-	-	-	-	-	-
10	3,1	-	-	1,5*	1,1	-	-	-
12	3,1	3,1	-	1,5*	1,1	-	-	-
14	3,1	3,1	-	1,5*	1,1	-	-	-
16	3,1	3,0	2,9	1,5*	1,1	1,1	-	-
18	3,1	2,9	2,8	1,5*	1,1	1,1	-	-
20	3,1	2,7	2,6	1,5*	1,1	1,1	-	-
22	2,6	2,6	2,5	1,5*	1,1	1,1	1,1	-
24	2,1	2,4	2,4	1,5*	1,1	1,1	1,1	-
26	1,7	1,9	2,1	1,5*	1,1	1,1	1,1	-
28	1,3	1,5	1,7	1,4*	1,1	1,1	1,1	-
30	1,0	1,2	1,3	1,1*	1,1	1,1	1,1	-
32	0,7	0,9	1,0	0,8*	0,9	1,1	1,1	-
34	-	0,7	0,8	0,6	0,6	1,0	1,1	-
36	-	-	-	-	-	0,7	1,0	-
38	-	-	-	-	-	-	0,7	-
40	-	-	-	-	-	-	-	-
42	-	-	-	-	-	-	-	-

## Remarks

\* Special length: main boom 38.4 m

2

: 40702810000000003722  
 . : 30101810100000000716  
 : 044525716  
 " 24"  
 101000, . , . , .35  
 7717658854  
 771701001  
 1097746551430  
 45280552000